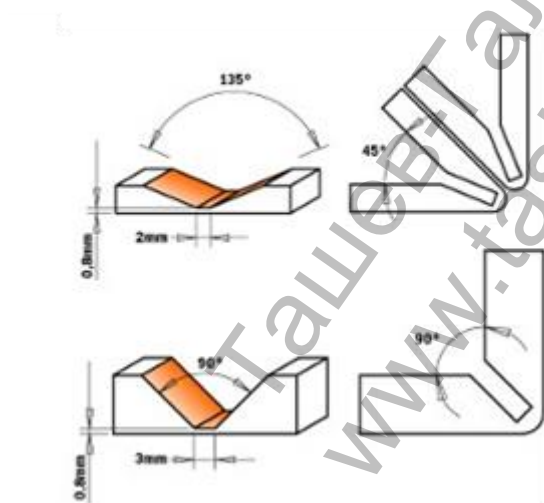


Фрезер СМТ за дърво канален V-профил ф 18x7.45/60 мм, ф 8 мм, 90 °



<u>D</u>	<u>I</u>	<u>A</u>	<u>L</u>	<u>S</u>	<u>Codice</u>
18	3,3	135°	60	8	915.002.11
18	7,45	90°	60	8	915.001.11

Продукт: [Фрезер СМТ за дърво канален V-профил ф 18x7.45/60 мм, ф 8 мм, 90 °](#)

Категория: [Консумативи за фрези и оберфрези](#)

Бранд: [СМТ](#)

Категория бранд: [Фрезер СМТ](#)